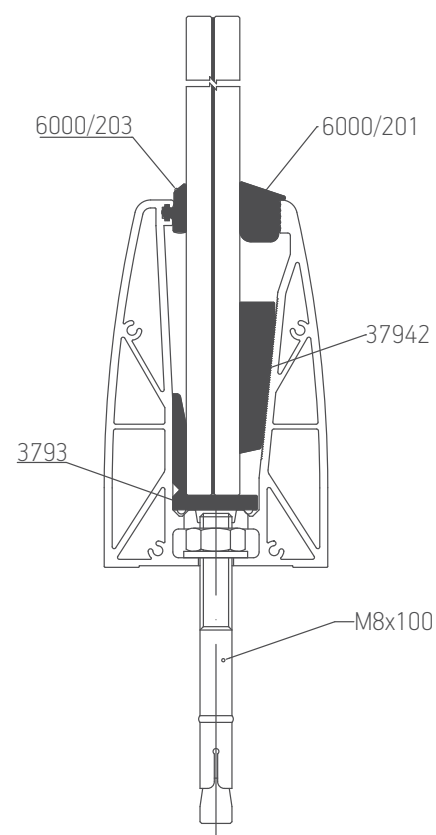


Сертификати

Тестовете са направени в Istituto Giordano S.P.A. – Италия

Тестването е извършено върху модел със следните характеристики:

Обща ширина	1000.0 mm
Обща височина	1122.5 mm
Тип стъкло (закалено)	ламинирано стъкло
Размер на ламинираното стъкло EX-145	70 mm x 115 mm
Ръководство за монтаж 3793	56 x 26.4 x 36.3 mm
Пластмасов клин 37942	66 x 46.9 x 10.9 mm
Външно уплътнение 6000/203	EPDM
Вътрешно уплътнение 6000/201	EPDM



EX-200

ПАРАПЕТНА СИСТЕМА С ЛАМИНИРАНО СТЪКЛО



ROREX
ALUMINIUM SYSTEMS

RAICO

ДИТЕМ
MINIMAL FRAMES

EXALCO
ALUMINIUM SYSTEMS

гр. София 1839, бул. Ботевградско шосе 348
тел.: 02/945 22 33, e-mail: office@rorex.bg
www.rorex.bg



EX-200

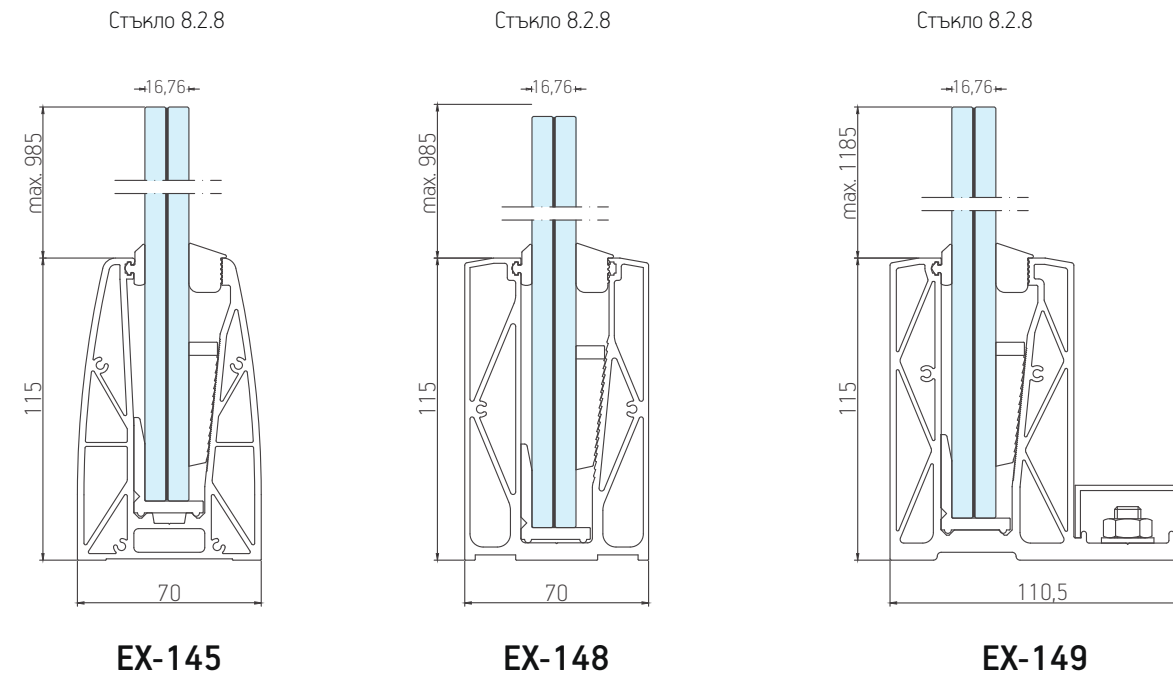
ПАРАПЕТНА СИСТЕМА С ЛАМИНИРАНО СЪКЛО

Системата за стъклени парапети е съставена от масивен алуминиев профил, монтиран към подовата структура и служещ за опора, и закрепване на стъклената преграда. EX-200 създава възможност за преграждане на екстериорни и интериорни пространства във всякакъв вид постройки (стълбищни клетки, балкони, веранди и други). Системата позволява използването на ламинирано (закалено) стъкло с дебелини 6 + 6, 8 + 8, 10 + 10 и с обща височина до 1200 мм.

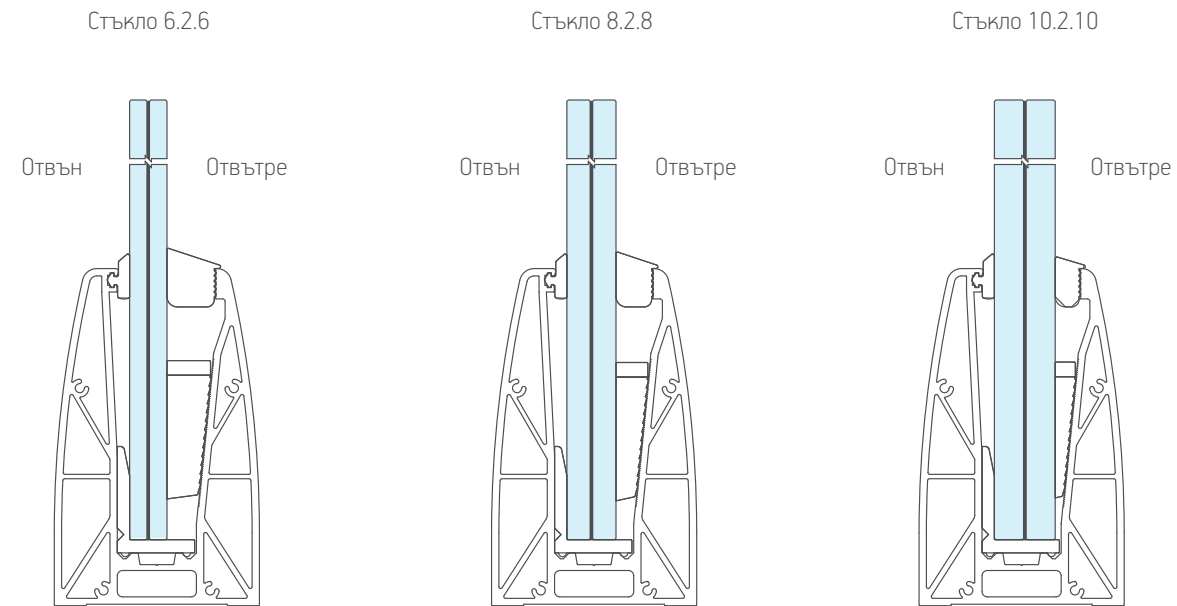
Предимства

- Модерен дизайн, осигуряващ безпрепятствено визуално поле;
- Бърз монтаж;
- Повърхностното покритие може да бъде полиестерна прахова боя, анодизация или сублимация.

Три профилни дизайна



Три вида стъкло



Съвместимостта на аксесоарите за различните дебелини на стъклото е описана в долната таблица.

Дебелина стъкло	3793	6000/203	37941	37942	37943	6000/202	6000/201	6000/200	3199
6.2.6									
8.2.8									
10.2.10									

Видове ръкохватки

